



Manutention



Pesage



Fragmentation



Mélange



Conteneurs



Lavage

La bonne pression au bon endroit

Écraseur de fûts



SERVOLIFT
lifetime solutions

Servolift votre spécialiste en solutions de manutention, mélange et lavage.

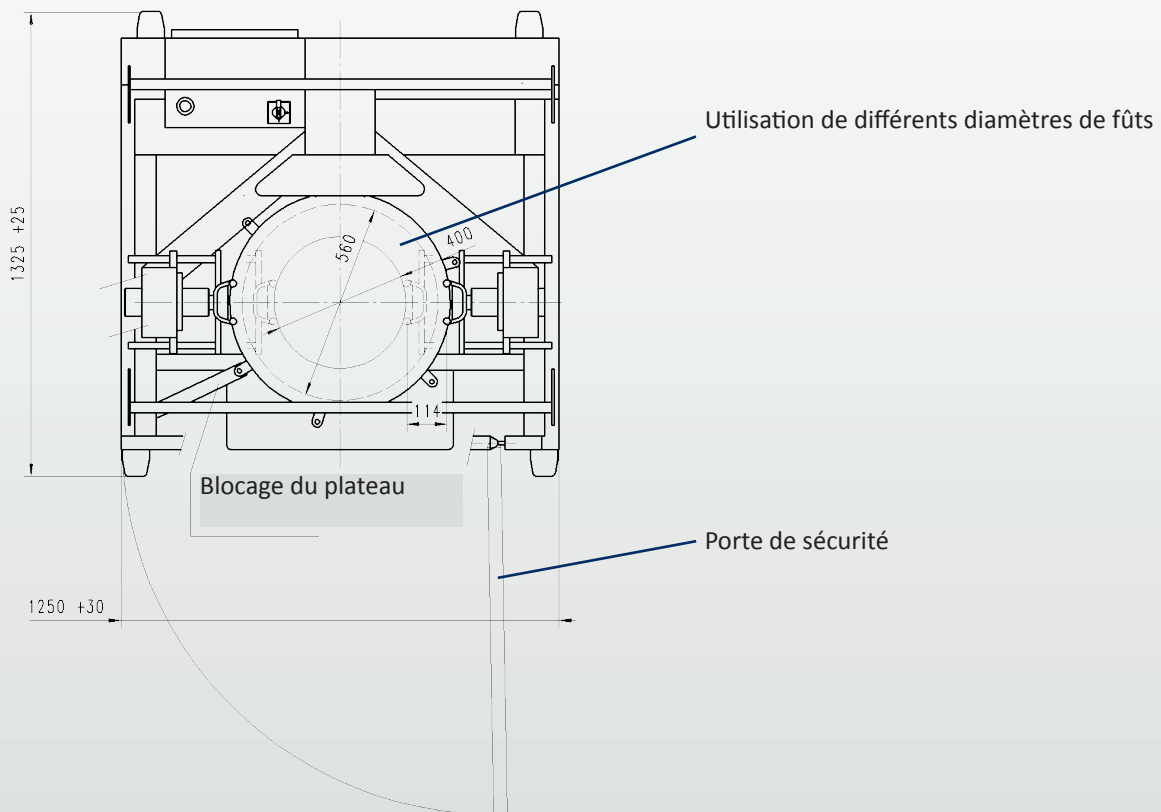
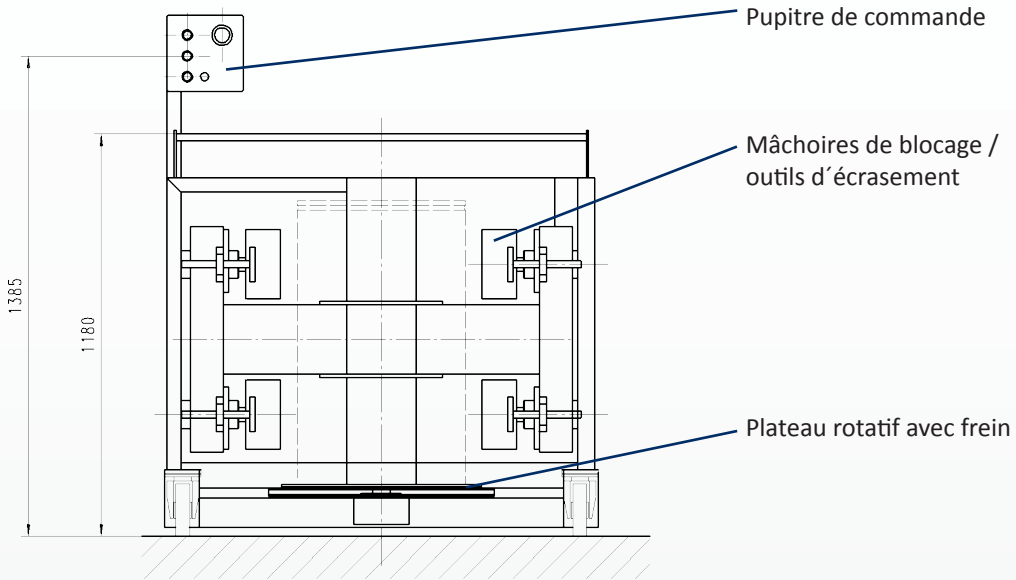
SERVOLIFT GmbH
Albert-Einstein-Straße 9
77656 Offenburg Germany

T. +49 (0) 781 6100 0
F. +49 (0) 781 6100 400

info@servolift.de
www.servolift.de

► Écraseur de fûts

L'écraseur a été conçu afin d'extraire un produit pris en masse dans un fût que celui-ci soit en acier, en matière plastique ou en carton. Pour les fûts concaves ou partiellement endommagés, l'opération de vidange ne devient possible qu'au prix d'un effort extérieur considérable. Avec l'écraseur de fûts, vous y parviendrez très simplement et surtout en toute sécurité.



Le plateau rotatif permet de positionner le fût par rapport aux mâchoires de blocage de manière optimale. Les 4 vérins, actionnés par paire, permettent d'appliquer les forces aux endroits désirés. L'écraseur de fûts peut être installé à demeure ou sur chariot mobile non motorisé. La porte et la protection supérieure en plexiglas permettent un travail propre, en toute sécurité, tout en surveillant le déroulement du process.