



Manutention



Pesage



Fragmentation



Mélange



Conteneurs



Lavage

Bien plus qu'un simple mélangeur

Mélangeur de petits lots



SERVOLIFT
lifetime solutions

Servolift votre spécialiste en solutions de manutention, mélange et lavage.

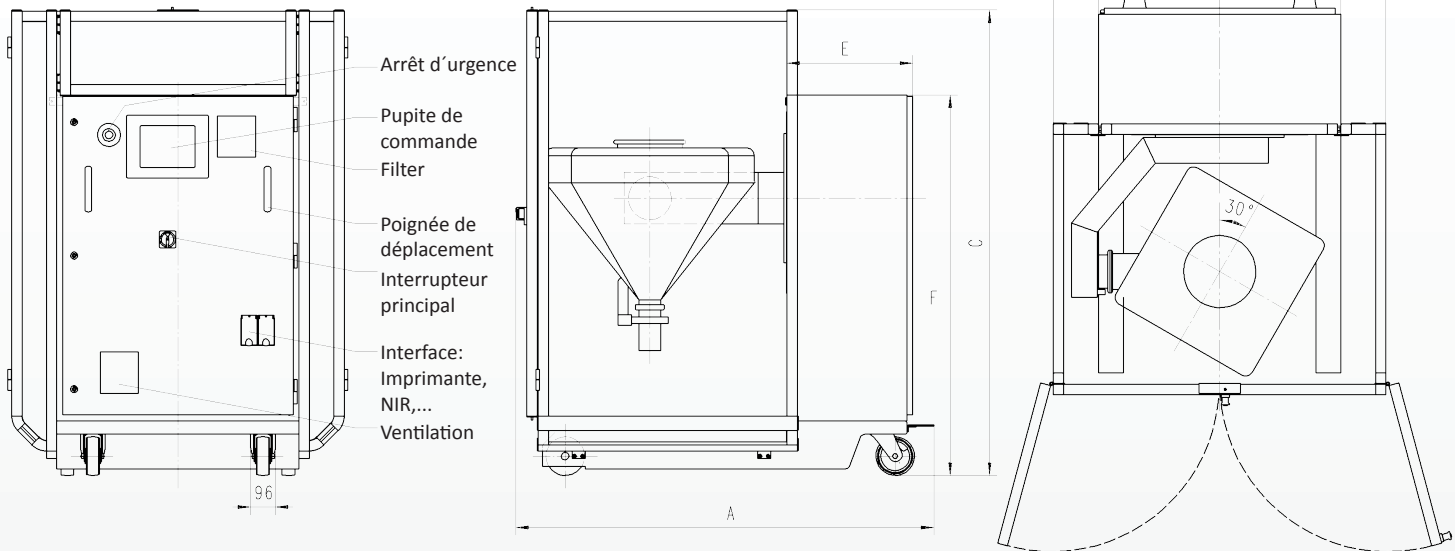
SERVOLIFT GmbH
Albert-Einstein-Straße 9
77656 Offenburg Germany

T. +49 (0) 781 6100 0
F. +49 (0) 781 6100 400

info@servolift.de
www.servolift.de

► Mélangeur de petits lots

Ce mélangeur a été spécialement conçu pour de faibles charges ou pour effectuer des essais de mélange. Les fonctions de base peuvent être étoffées par l'ajout d'un brise-mottes pour des produits particulièrement difficiles, de notre système NIR, pour le suivi en temps réel de l'homogénéité du mélange, d'un système de pulvérisation humide. Un automate couplé à un écran de visualisation tactile permet un contrôle précis du process, la gestion de recettes, l'élaboration des protocoles de mélange. Monté sur son châssis mobile et sécurisé par des parois en macrolon, ce mélangeur peut être facilement déplacé.



Mélangeur de petits lots - Caractéristiques techniques:

| | |
|---|---|
| Charge maximale | 150 kg |
| Dimensions A x B x C | 1620 x 1320 x 1800 mm |
| Cabine de mélange D x E x F | 940 x 490 x 1475 mm |
| Roues | avant: roues fixes arrière: roues pivotantes avec feins Matériel: Polyamide |
| Capotage de protection | Vitrages en macrolon montés sur cadres en inox |
| Matériaux bâti | AISI 316L / AISI 304, Ra < 1,4 µm |
| Matériaux des éléments en contact avec le produit | AISI 316L, Ra < 0,8 µm |
| Contenant pour le mélange | Peut être adapté individuellement, conteneur, fûts, cuve double cône, construction particulière |
| Éléments intégrés | Fixation par tri-clamp |
| Autres fonctions | En option. pulvérisation humide, NIR, intégration d'outils entraînés par moteur |
| Entraînement moteur | Potentiomètre, engrenage vis sans fin, frein moteur |
| Vitesse de rotation du mélangeur | 5-20 U/min, réglable |
| Durée de mélange | 0-99 min, réglable |
| Sens de rotation mélange | tangentiel au mélangeur |
| Pilotage automatiste | SPS, Siemens S7 |
| Commande | Touchpanel |
| Alimentation | 230/400 V, 50 Hz |
| Puissance moteur | 1,5 kW (Mélangeur) / 0,75 kW (Brise-mottes) |
| Prise alimentation | Fiche normée CEK ON (16A) |

Le mélangeur de petits lots peut être agrémenté des fonctions suivantes:

- outils actifs de broyage pour produits agglomérés
- système NIR pour le suivi en ligne de l'homogénéité du mélange
- pulvérisation humide
- et bien d'autres fonction encore suivant vos besoins