



Manutention



Pesage



Fragmentation



Mélange



Conteneurs



Lavage

## Potence pour conteneur

La manutention de conteneur simplifiée à son maximum



**SERVOLIFT**  
*lifetime solutions*

Servolift votre spécialiste en solutions de manutention, mélange et lavage.

### ► Potence de levage pour conteneur

La potence de levage pour conteneur a été spécialement conçue pour l'approvisionnement des presses à comprimés.

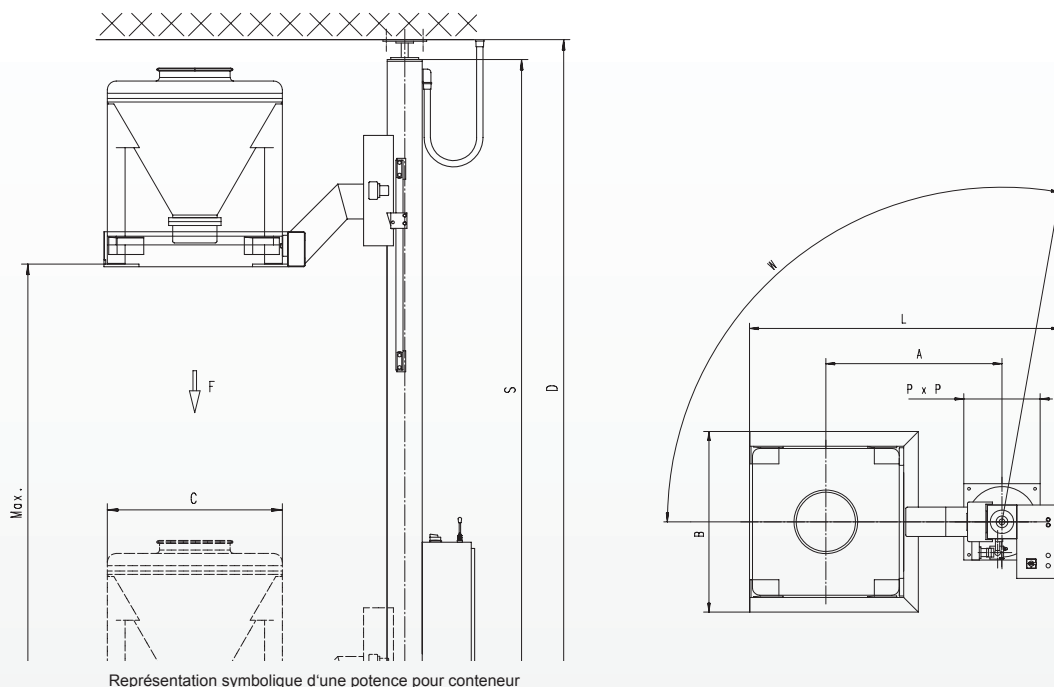
Elle trouve sa place partout où le produit est vidangé par gravité depuis un conteneur.

La potence de levage se démarque par sa facilité d'utilisation et son faible encombrement au sol.

SERVOLIFT GmbH  
Albert-Einstein-Straße 9  
77656 Offenburg Germany

T. +49 (0) 781 6100 0  
F. +49 (0) 781 6100 400

info@servolift.de  
www.servolift.de



Index	Description	Caractéristiques	Exemple
F	Charge maximale	Défini par le client 1 kg - 1.800 kg	800 kg
D	Hauteur sous plafond	Défini par le client	4.000 mm
C	Dimensions du conteneur (côtés)	Défini par le client	1.000 mm x 1.000 mm
W	Angle de pivotement	Défini par le client max 270°	94°

S	Hauteur de potence	D - 125 mm	4.000 mm - 125 mm = 3.875 mm
Max	Hauteur de levage max.	D - 1100mm (min.) dépendant de la charge maximale ainsi que de la portée	4.000 mm - 1.250 mm = 2.750 mm
Min	Hauteur de levage min.	15 mm	
A	Portée entre l'axe de pivotement de la potence et le centre de gravité de la charge	800mm à 1500mm dépendant de la charge maximale et de la taille des conteneurs	1.400 mm
L	Longueur totale avec bras	$A + C / 2 + 475 \text{ mm}$	$1.400 \text{ mm} + 1.000 \text{ mm} / 2 + 475 \text{ mm} = 2.375 \text{ mm}$
P	Plaque de fixation au sol (*) en mm	520 x 520 avec $F < 500 \text{ kg}$ 620 x 620 avec $500 \text{ kg} < F < 1250 \text{ kg}$ 770 x 770 avec $1250 \text{ kg} < F < 1800 \text{ kg}$	620 mm x 620 mm
B	Largeur du bras	$C + 80 \text{ mm} < 800 \text{ kg de charge maximale}$ $C + 260 \text{ mm} > 800 \text{ kg de charge maximale}$	$1.000 \text{ mm} + 80 \text{ mm} = 1.080 \text{ mm}$

(\*) Pour les potences sans fixation au plafond ou avec une grande portée de levage, les données ci-dessus varient.

Les données mentionnées ci-dessus se réfèrent à notre potence standard. En cas de déviation, nous vous proposerons volontiers un plan d'implantation spécifique à votre projet.