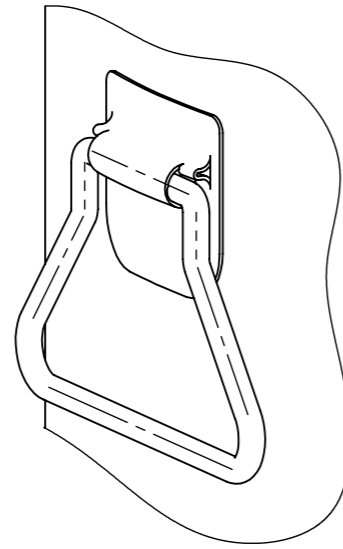
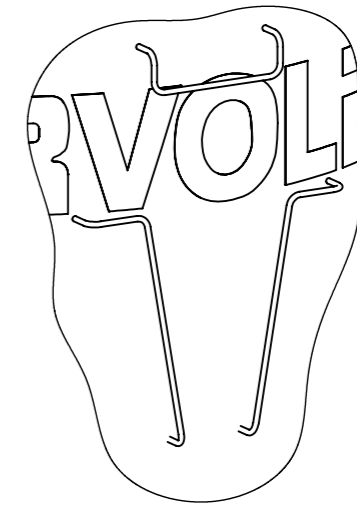


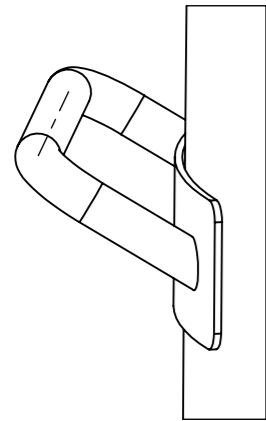
**Optionen:
options:**



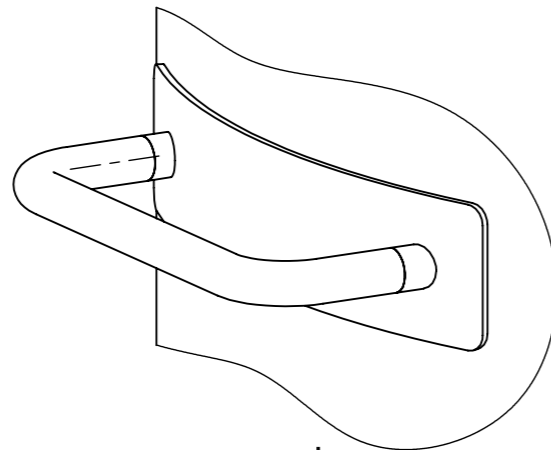
1
Fallgriff an Behältermantel
dropped handle
Poignées rabatables



4
Dokumentenhalter
document holder
Port document



schräg
angular



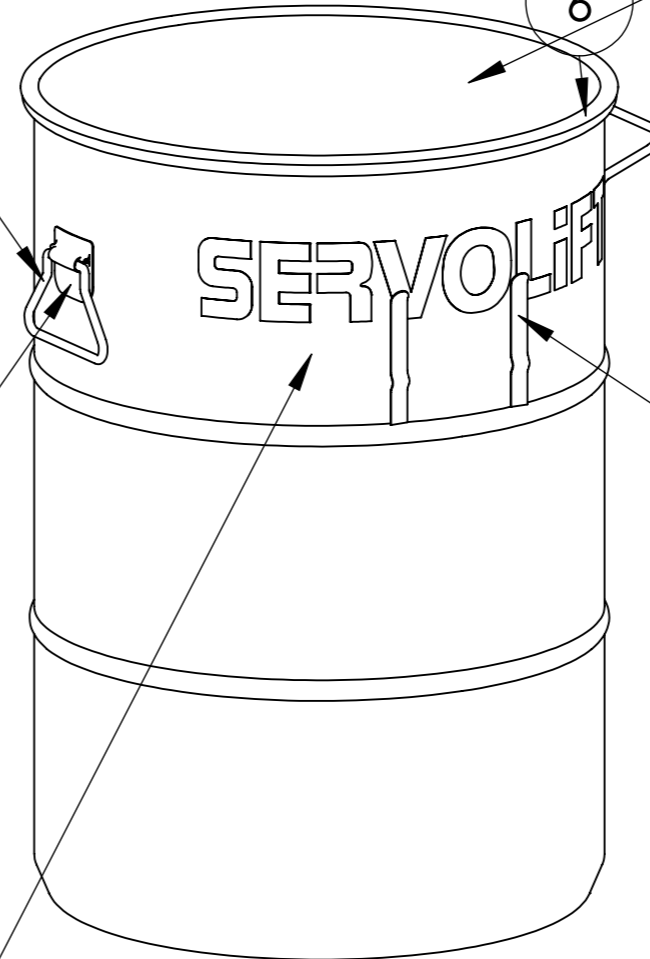
gerade
straight

Bügelgriff auf Platte
handle on plate
Poignées soudées

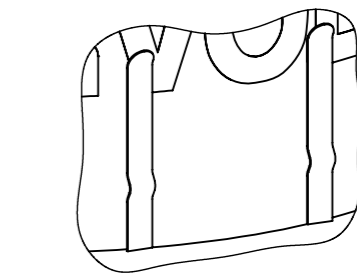
2

3

zusätzlich kundenspezifische
Beschriftung möglich
custom made labeling
Marquage spécifique



5



5
Etikettenhalter
label clip
Clip porte étiquette

6

SERVOLIFT		Allgemeintoleranzen für Schweißkonstruktionen nach ISO13920		Alle Kanten entgratet		Maßstab 1:10		BG/Zg.-Nr. 00-70-301	
SERVOLIFT GmbH 77656 Offenburg, Germany www.servolift.de		B, F				Werkstoff Halbzeug Rohmaß:			
		Maße ohne Toleranzangaben nach ISO2768		Oberflächenreihe R 2 DIN ISO 1302		Benennung Servolift Deckelfass; drum; fûte Optionen, options			
i	Bordur entfernt	10.10.2017	tuckerm	m, K		Ident.-Nr. 129054		Index i	
h	Bordür 9,5 bei Ø 300 war 14	17.02.2015	stichling_admin	Datum	Name	Blatt 2 von 2		A3	
g	Oberflächeninhalt	11.12.2014	lehman	Erst.	10.10.2017	Ersetzt durch:			
f	Korrektur Tabelle	20.02.2014	lehman	Bearb.	11.10.2017	Ursprungsprojekt			
Zust.	Änderung	Datum	Name	Freig.	11.10.2017	tuckerm			